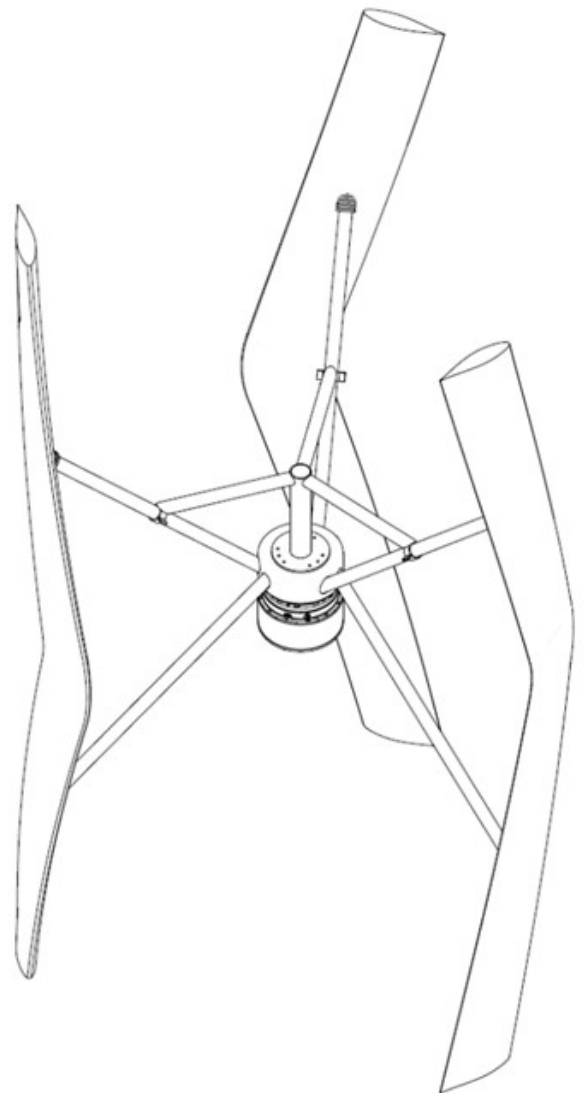


## TECHNISCHE DATEN

HERSTELLER	SWiRL SECS
MODELL	Estreya Lx
NENNLEISUNG	2.5 kW bei 11 m/s
TURBINEN DURCHMESSER	2.5 m
FLÜGELLÄNGE	4.5 m
GEWICHT TURBINE	350 kg (ohne Mast)
ZERTIFIKATION	Auslegung nach IEC 61400-2 Wind Klasse 2 Leistungskurve nach IEC 61400-12-1 (DNV-GL) Geräuschspektrum nach IEC 61400-11 (DNV-GL)
ARBEITSGESCHWINDIGKEIT	<i>Anlauf</i> 5 m/s <i>Produktion</i> 4 m/s <i>Abschaltung</i> 20 m/s
FLÜGEL	GFVP mit CFVP Grat Laminaires Profil und Flügelpeilung
STRUKTUR	Aluminium Flugzeug Qualität & Stahl Robust durch Design
TURM AUFBAU	Gittermast bevorzugt (Geringere Geräuschübertragung als Rohrturm)
ENERGIE & KONTROLLE	Generator mit Permanentmagneten Direct Drive Built-In-Machine Learning RPM vs. Wind-Speed M2M and M2Web Kommunikation
SICHERHEIT	Remote Monitoring, Cloud Siemens Sinema Elektromagnetische Sicherheitsscheibenbremse Eingebaute IoT Sensorik & Sicherheitskontrollsystem (Siemens S7)
Remote Kommunikation	Via Secure End to End Industrial Cloud Eigene API (Application Programm Interface)



### LEISTUNGSKURVE

