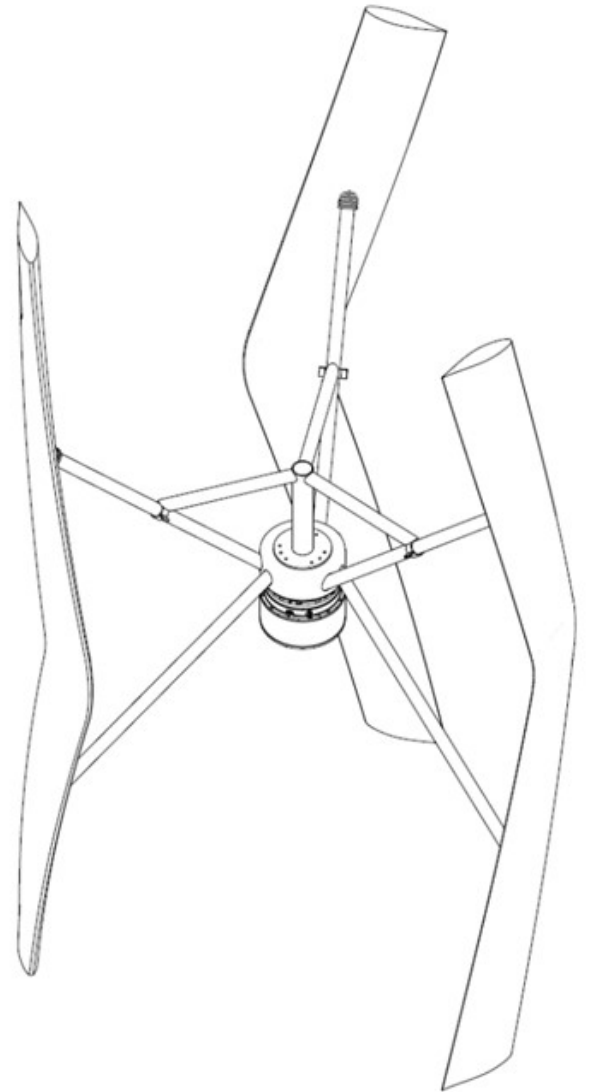


DADOS TECNICOS

CONSTRUCTOR	SWIRL SECS
MODELO	Estreya Lx
POTÊNCIA NOMINAL	2.5 kW at 11 m/s
DIAMETRO DA TURBINA	2.5 m
CUMPRIMENTO ASAS	4.5 m
PESO	350 kg (without tower)
CERTIFICAÇÃO	Engenhado norma IEC 61400-2 Clase Vento 2 Curva potência IEC 61400-12-1 (DNV-GL) Nível ruído IEC 61400-11 (DNV-GL)
VELOCIDADE OPERACIONAL	<i>Arranque</i> 5 m/s <i>Entrada</i> 4 m/s <i>Corte</i> 20 m/s
ASA	PRFV com reforço PRFC Asa Laminar Curvada
ESTRUTURA	Aluminio Qualidade Aeronaval & Aço Robust by design
CONSTRUÇÃO TORRE	Preferencia Torre de Estrutura Metálica (Nível de ruído mais baixo que Torre Tubular)
ENERGÍA & CONTROL	Gerador Imans Permanentes Accionamento Directo Aprendizagem de máquina RPM vs. Vel. Vento Comunicação M2M and M2Web Communication
SEGURANÇA	Control Remoto Freio Segurança disco com operação magnética Sistema integrado de controle de segurança e sensor IoT (Siemens S7)
Comunicação Remota	Via Sistema Secure End to End Industrial Cloud API proprietária (Application Program Interface)



CURVA DE POTÊNCIA

